

Hermanos Díaz

FS 560 C-EM

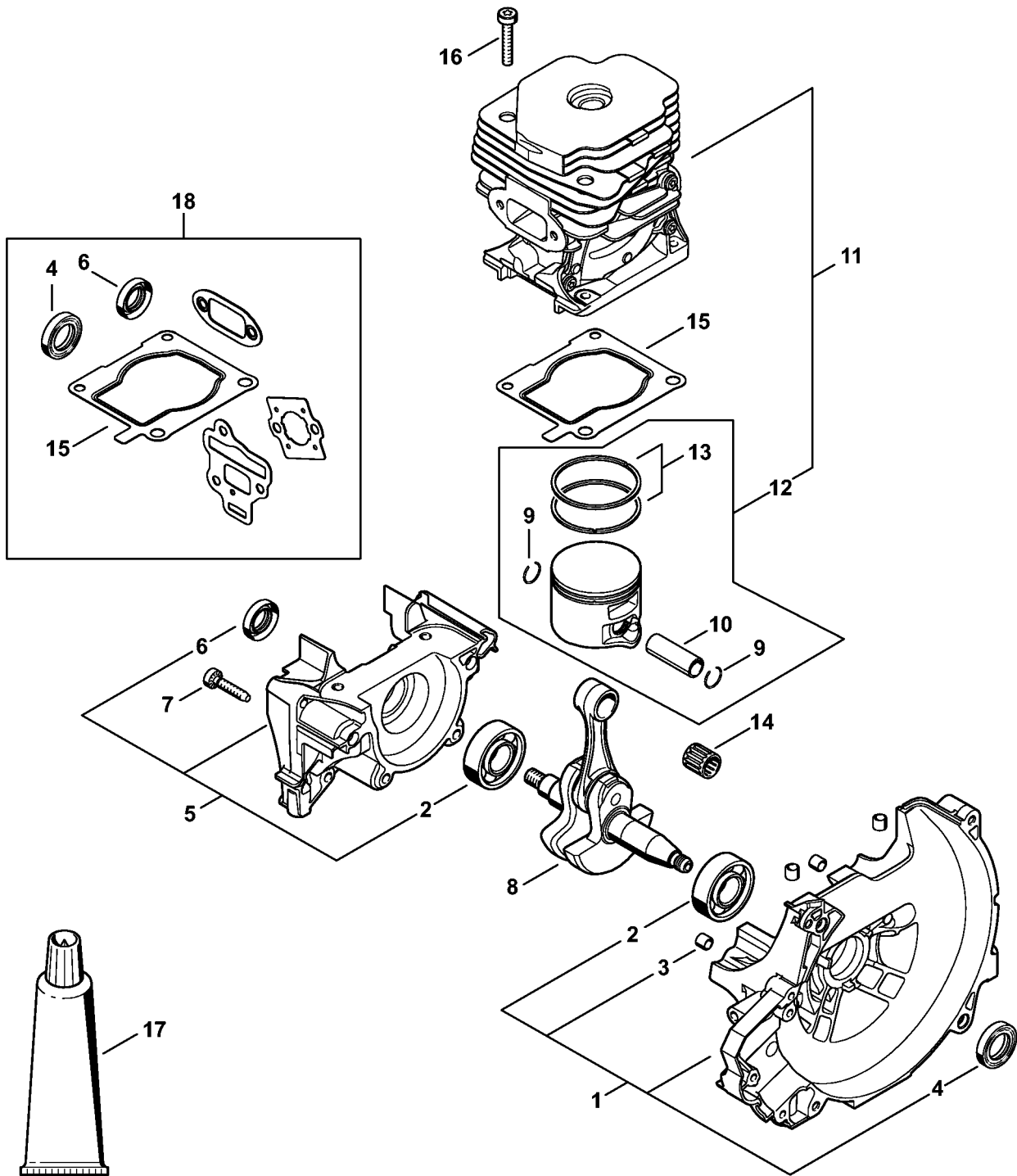
Lista de piezas de repuesto**12.05.2022****Spain, español****ErgoStart****STIHL M-Tronic**

Índice

Cárter del cigüeñal, Cilindro	3	Tubo flexible 135 mm	59
Mecanismo de arranque	5	Manguito de montaje	61
Silenciador, Cubierta	7	Gancho de montaje	63
Depósito de combustible	9	Comprobador sistema de encendido ZAT 3	65
Brida intermedia, Filtro de aire, Carcasa del filtro	11	Dispositivo tensor	67
Carburador HDA-302, HDA-311	13	Comprobador sistema de encendido ZAT 4	69
Sistema de encendido	16	Herramienta de montaje 11	71
Embrague, Carcasa del embrague	18	Perno de montaje	73
Systema AV	20	Llave dinamométrica con dispositivo de señales óptico/acústico	75
Vástago	23	Llave dinamométrica	77
Manillar tubular, Empuñadura de mando	25	Llave dinamométrica con dispositivo de señales óptico/acústico	79
Caja reductora	28	Llave dinamométrica	81
Protector	31	Garra (con núm. de perfil 3.1 + 4)	83
Protector para el transporte	33	Llave universal	85
Herramientas, Cinturón de porte doble	35	Llave de sujeción	87
Cinturón forestal ADVANCE X-TREEm	37	Caballete de montaje	89
Número de máquina	39	Dispositivo de extracción	91
Regleta de tope	41	Manguito de montaje	93
Racor	43	Herramienta de aplicación	95
Herramienta de montaje	45	Calibre de ajuste	97
Cinta de sujeción	47	Brida	99
Madera para el montaje	49	Manguito	101
Perno de montaje a presión	51	Anillo	103
Placa de estanqueización	53	Extractor	105
Inserto T20x125	55		
Inserto T27x125	57		

Manguito de montaje a presión	107
Manguito de montaje a presión	109
Dispositivo de extracción	111
Racor	113
Bomba	115
Placa de sujeción	117
Adaptador	119
Adaptador acumulador para el analizador AAD 1	121
Comprobador MDG 1	123
Destornillador T27x150	125
Dispositivo de extracción	127
Destornillador T20	129
Destornillador T10	131
Inserto T20x140	133
Inserto de 8 mm de entrecaras, largo	135
Herramienta de montaje LS	137
Destornillador Q-SW 8x200	139

Cárter del cigüeñal, Cilindro



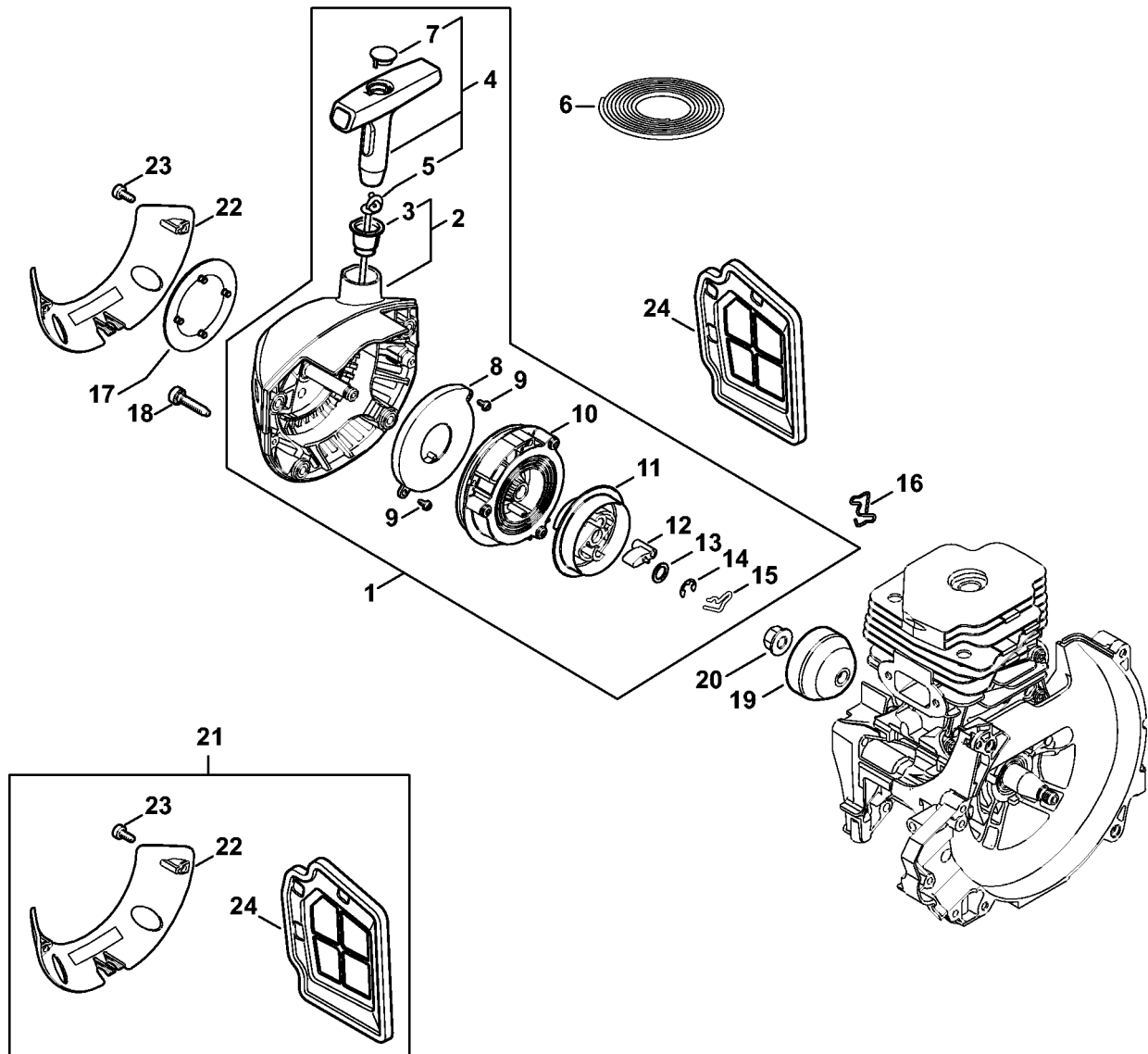
4146-GET-0032-A0

Cárter del cigüeñal, Cilindro

#	Número de parte	Descripción	Can-tidad	Contiene ele-mentos	Observacio-nes
1	4148 020 2602	Parte del cárter del cigüeñal, lado del ventilador	1	2 - 4	
2	9503 003 0340	Rodamiento ranurado de bolas 6202	1		
3	0000 988 8600	Casquillo	4		
4	9639 003 1585	Retén 15x25x5	1		
5	4148 020 2902	Parte del cárter del cigüeñal	1	2, 6	
6	9640 003 1195	Retén 12x22x5	1		
7	9075 478 4159	Tornillo cilíndrico IS-D5x24	4		
8	4148 030 0402	Cigüeñal	1		
9	9463 650 1100	Seguro anular 11	2		
10	4148 034 1500	Bulón del pistón 11x7x32	1		
11	4148 020 1201	Cilindro con pistón Ø 47 mm	1	9, 10, 12, 13	
12	4148 030 2003	Pistón Ø 47 mm	1	9, 10, 13	
13	1140 034 3008	Segmento de compresión Ø 47x1,2 mm	2		
14	9512 003 2347	Jaula de agujas 11x14x15	1		
15	4148 029 2300	Junta del cilindro	1		
16	9022 341 0900	Tornillo cilíndrico IS-M5x28	4		
17	0783 830 2000	Pasta de junta HT rojo	1		
18	4148 007 1600	Juego de juntas	1	4, 6, 15	

Mecanismo de arranque

Hermanos Díaz

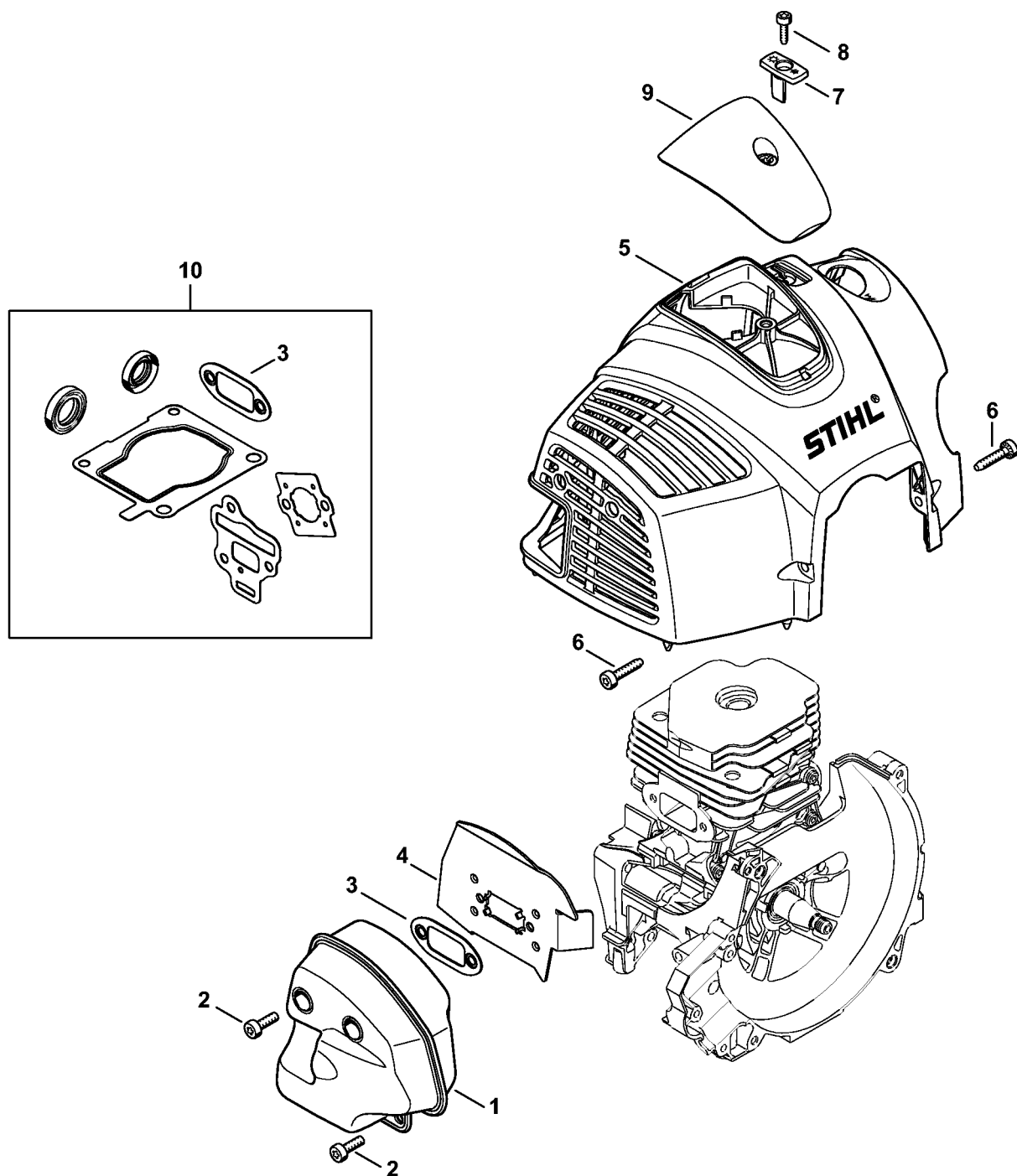


4148-GET-0003-A0

Mecanismo de arranque

#	Número de parte	Descripción	Can-tidad	Contiene ele-mentos	Observacio-nes
1	4148 190 4002	Mecanismo de arranque	1	2 - 5, 7 - 15	
2	4148 190 0402	Tapa del stárter	1	3	
3	1110 084 9102	Casquillo	1		
4	0000 190 3501	Empuñadura con cordón de arranque Ø 3 mm	1	5, 7	
5	4147 195 8200	Cordón de arranque Ø 3x1010 mm	1		
6	0000 930 2298	Cordón de arranque Ø 3 mm x 30,5 m	1		
7	0000 195 7003	Caperuza	1		
8	4147 190 0600	Resorte de retracción	1		
9	9104 003 0410	Tornillo para chapa P3x6	2		
10	4147 190 1011	Tambor del cordón	1		
11	4147 195 2000	Pieza de arrastre	1		
12	4116 195 7200	Trinquete	1		
13	0000 958 0806	Arandela	1		
14	9460 624 0600	Arandela de seguridad 6,0	1		
15	1118 195 3500	Resorte	1		
16	1128 195 3500	Resorte	1		
17	4148 967 1502	Placa de tipo FS 560 C	1		
18	9075 478 4159	Tornillo cilíndrico IS-D5x24	4		
19	4147 195 0600	Rueda del starter	1		
20	0000 955 0802	Tuerca con collar M8x1	1		
21	4148 007 1000	Juego placa protectora	1	22 - 24	
22	4147 195 5400	Cubierta	1		
23	9074 478 3005	Tornillo para chapa IS-P4x14	2		
24	4148 140 4400	Filtro de aire	1		

Silenciador, Cubierta



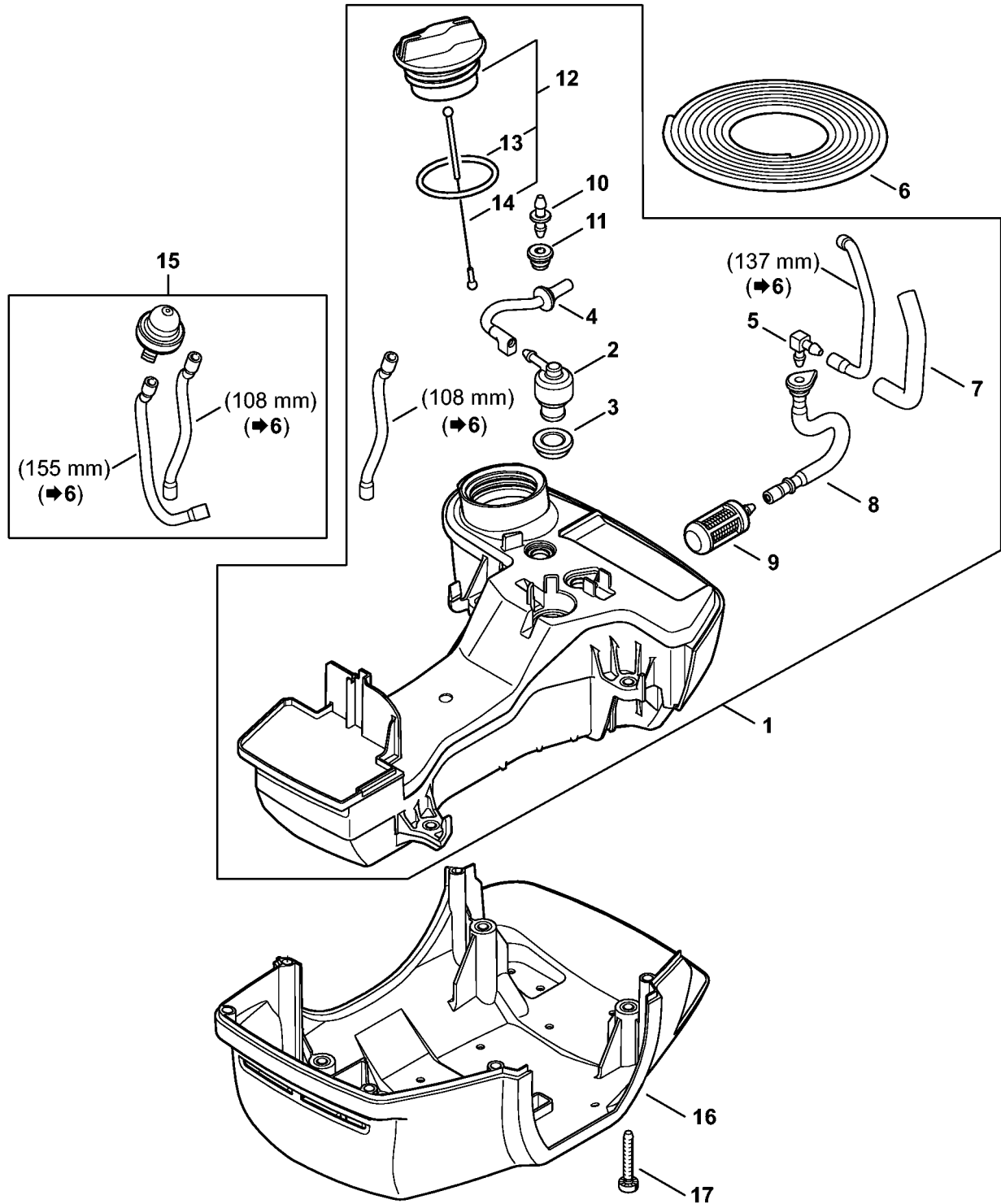
4148-GET-0005-A0

Silenciador, Cubierta

#	Número de parte	Descripción	Can-tidad	Contiene ele-mentos	Observacio-nes
1	4148 140 0600	Silenciador	1		
2	9022 341 0983	Tornillo cilíndrico IS-M5x16	3		
3	4148 149 0600	Junta de silenciador	1		
4	4148 141 3201	Chapa de refrigeración	1		
5	4148 080 1603	Cubierta	1		
6	9075 478 4159	Tornillo cilíndrico IS-D5x24	2		
7	4147 084 4102	Pasador	1		
8	9074 478 3005	Tornillo para chapa IS-P4x14	2		
9	4148 080 0400	Cubierta	1		
10	4148 007 1600	Juego de juntas	1	3	

Depósito de combustible

Hermanos Díaz



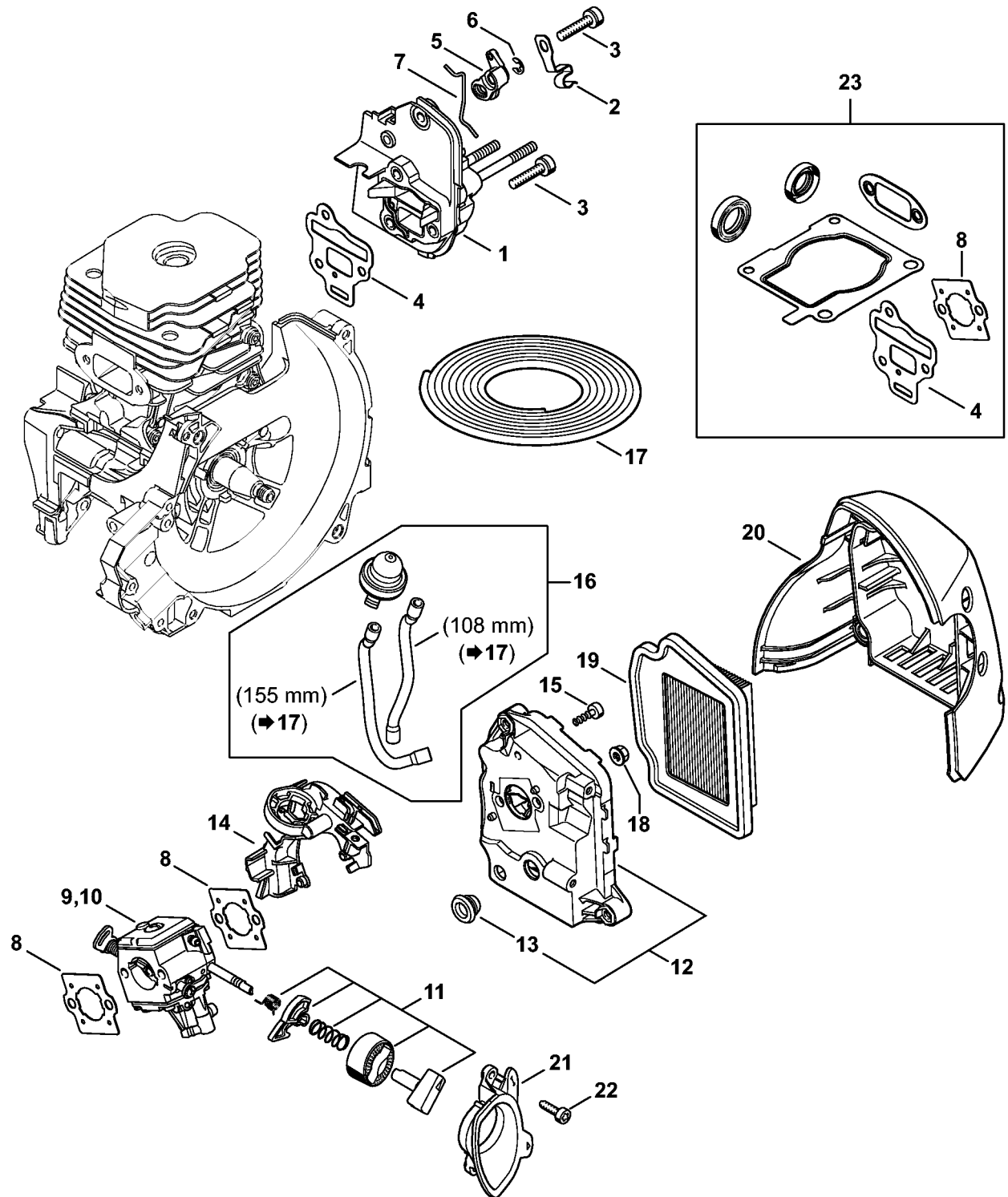
4148-GET-0008-A0

Depósito de combustible

#	Número de parte	Descripción	Can-tidad	Contiene ele-mentos	Observacio-nes
1	4148 350 0403	Depósito de combustible	1	2 - 5, 7 - 14	
2	0000 350 5812	Aireación del depósito	1		
3	4223 353 9201	Boquilla	1		
4	4148 358 7700	Tubo flexible	1		
5	4224 122 3900	Empalme acodado	1		
6	0000 937 5004	Tubo flexible 3,1x5,7 mm x 1 m, R5	1		
7	0000 937 4080	Tubo flexible	1		
8	4148 358 0800	Tubo flexible	1		
9	0000 350 3521	Cabezal de aspiración	1		
10	4148 353 2700	Pieza de unión	1		
11	1141 989 0600	Boquilla	1		
12	0000 350 0527	Cierre del depósito	1	13, 14	
13	9645 951 3890	Anillo de junta circular 35x3-FPM 80	1		
14	0000 350 0900	Cordón	1		
15	4148 350 6200	Bomba de combustible	1		
16	4148 350 6600	Placa de proteccion	1		
17	9075 478 4167	Tornillo cilíndrico IS-D5x32	4		

Brida intermedia, Filtro de aire, Carcasa del filtro

Hermanos Díaz

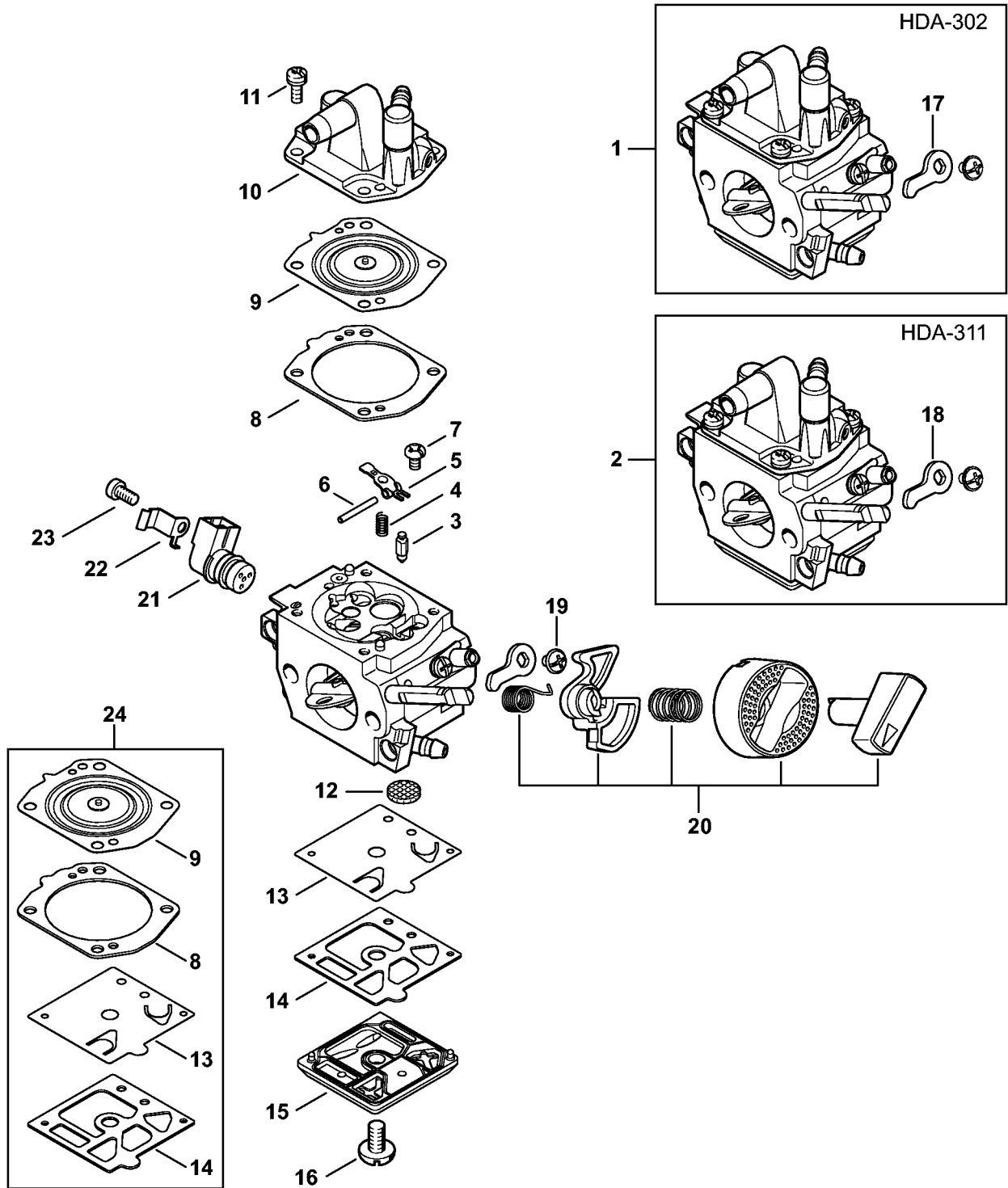


4146-GET-0007-A0

Brida intermedia, Filtro de aire, Carcasa del filtro

#	Número de parte	Descripción	Can-tidad	Contiene ele-mentos	Observacio-nes
1	4148 120 2300	Brida intermedia	1		
2	4148 182 9600	Chapa de masa	1		
3	9022 341 1045	Tornillo cilíndrico IS-M5x24	4		
4	4148 129 0900	Junta	1		
5	4148 182 2800	Palanca	1		
6	9460 624 0400	Arandela de seguridad 4	1		
7	4148 182 1500	Varillaje del acelerador	1		
8	4148 129 0901	Junta	2		
9	4148 120 0603	Carburador HDA-348A Sobre el número de serie: 177401083	1		
10	4148 120 0601	Carburador HDA-302A Hasta el número de serie: 177401083	1		
11	4148 120 9500	Juego palanca del carburador	1		
12	4148 140 2800	Carcasa del filtro	1	13	
13	4134 123 7500	Boquilla	1		
14	4148 352 8200	Soporte	1		
15	9074 478 3005	Tornillo para chapa IS-P4x14	2		
16	4148 350 6200	Bomba de combustible	1		
17	0000 937 5004	Tubo flexible 3,1x5,7 mm x 1 m, R5	1		
18	9216 261 0700	Tuerca hexagonal M5	2		
19	4148 141 0300	Filtro de aire	1		
20	4148 140 1000	Tapa del filtro	1		
21	4148 141 9800	Boquilla	1		
22	9075 478 3015	Tornillo cilíndrico IS-D4x15	2		
23	4148 007 1600	Juego de juntas	1	4, 8	

Carburador HDA-302, HDA-311



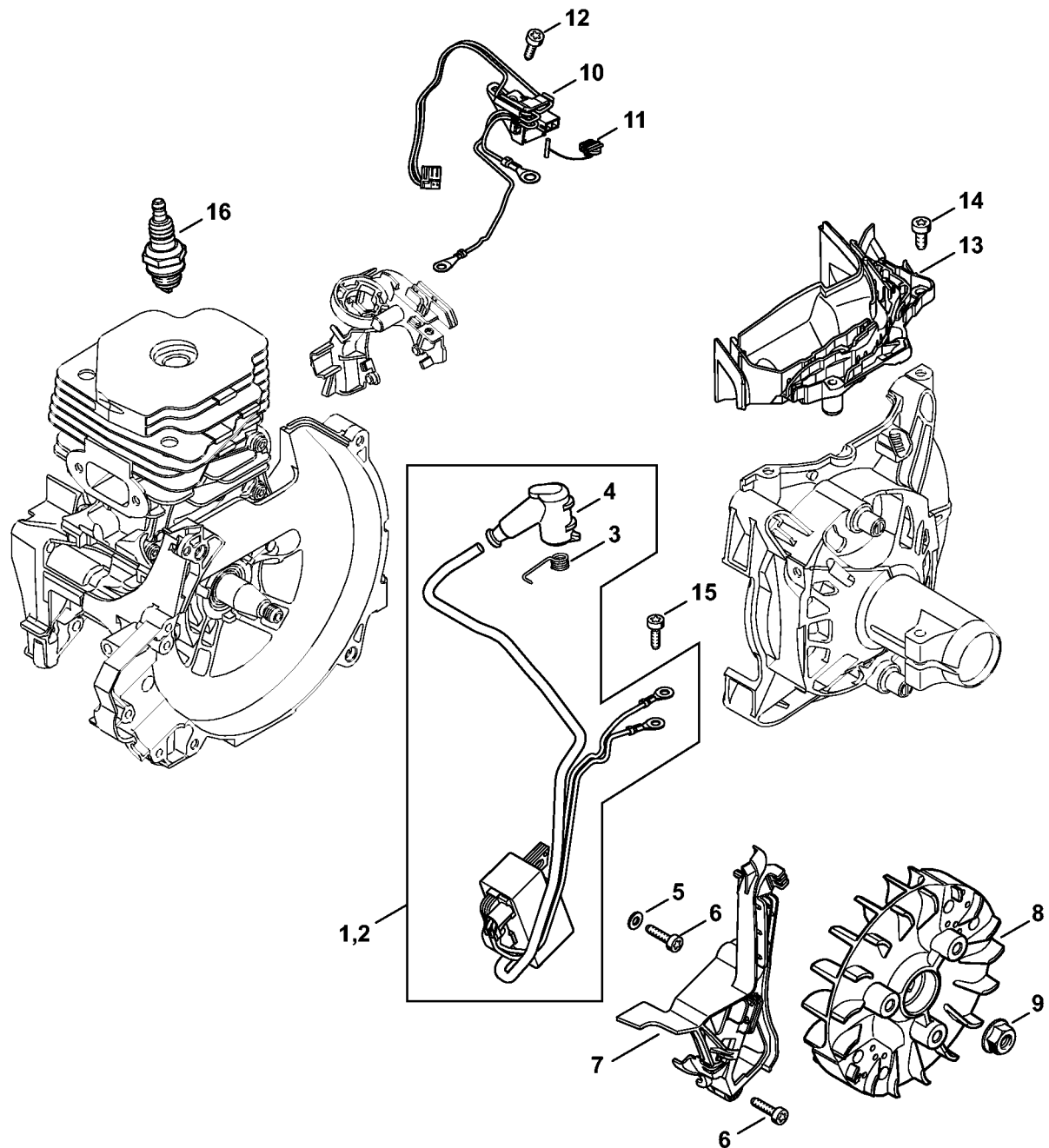
4146-GET-0006-A0

Carburador HDA-302, HDA-311

#	Número de parte	Descripción	Cantidad	Contiene elementos	Observaciones
1	4148 120 0602	Carburador HDA-311 Sobre el número de serie: 177401083	1	3 - 17, 19 - 23	
2	4148 120 0601	Carburador HDA-302A Hasta el número de serie: 177401082	1	3 - 16, 18 - 23	
3	4116 121 5100	Aguja de admision Hasta el número de serie: 188056860	1		
4	4116 122 3002	Resorte Hasta el número de serie: 188056860	1		
5	4116 121 5000	Palanca reguladora de admisión Hasta el número de serie: 188056860	1		
6	1113 121 9200	Eje Hasta el número de serie: 188056860	1		
7	1114 122 7400	Tornillo de cabeza redonda Hasta el número de serie: 188056860	1		
8	4148 129 0903	Junta Hasta el número de serie: 188056860	1		
9	4148 121 4700	Membrana reguladora Hasta el número de serie: 188056860	1		
10	4148 120 3200	Tapa de regulación Hasta el número de serie: 188056860	1		
11	1121 122 7101	Tornillo Hasta el número de serie: 188056860	4		
12	1114 121 7800	Tamiz Hasta el número de serie: 188056860	1		
13	4116 121 4800	Membrana de la bomba Hasta el número de serie: 188056860	1		
14	4203 129 0902	Junta Hasta el número de serie: 188056860	1		
15	4148 125 0200	Tapa de la bomba Hasta el número de serie: 188056860	1		
16	4148 122 7100	Tornillo Hasta el número de serie: 188056860	1		
17	4148 121 3501	Palanca de estrangulación	1		

Carburador HDA-302, HDA-311

#	Número de parte	Descripción	Cantidad	Contiene elementos	Observaciones
		Sobre el número de serie: 177401083			
18	4148 121 3500	Palanca de estrangulación Hasta el número de serie: 177401082	1		
19	1121 122 7102	Tornillo de cabeza redonda Hasta el número de serie: 188056860	1		
20	4148 120 9500	Juego palanca del carburador Hasta el número de serie: 188056860	1		
21	0000 120 5111	Válvula electromagnética Hasta el número de serie: 188056860	1		
22	0000 121 2300	Soporte Hasta el número de serie: 188056860	1		
23	0000 122 7102	Tornillo Hasta el número de serie: 188056860	1		
24	4148 007 1700	Juego de piezas del carburador Hasta el número de serie: 188056860	1	8, 9, 13, 14	

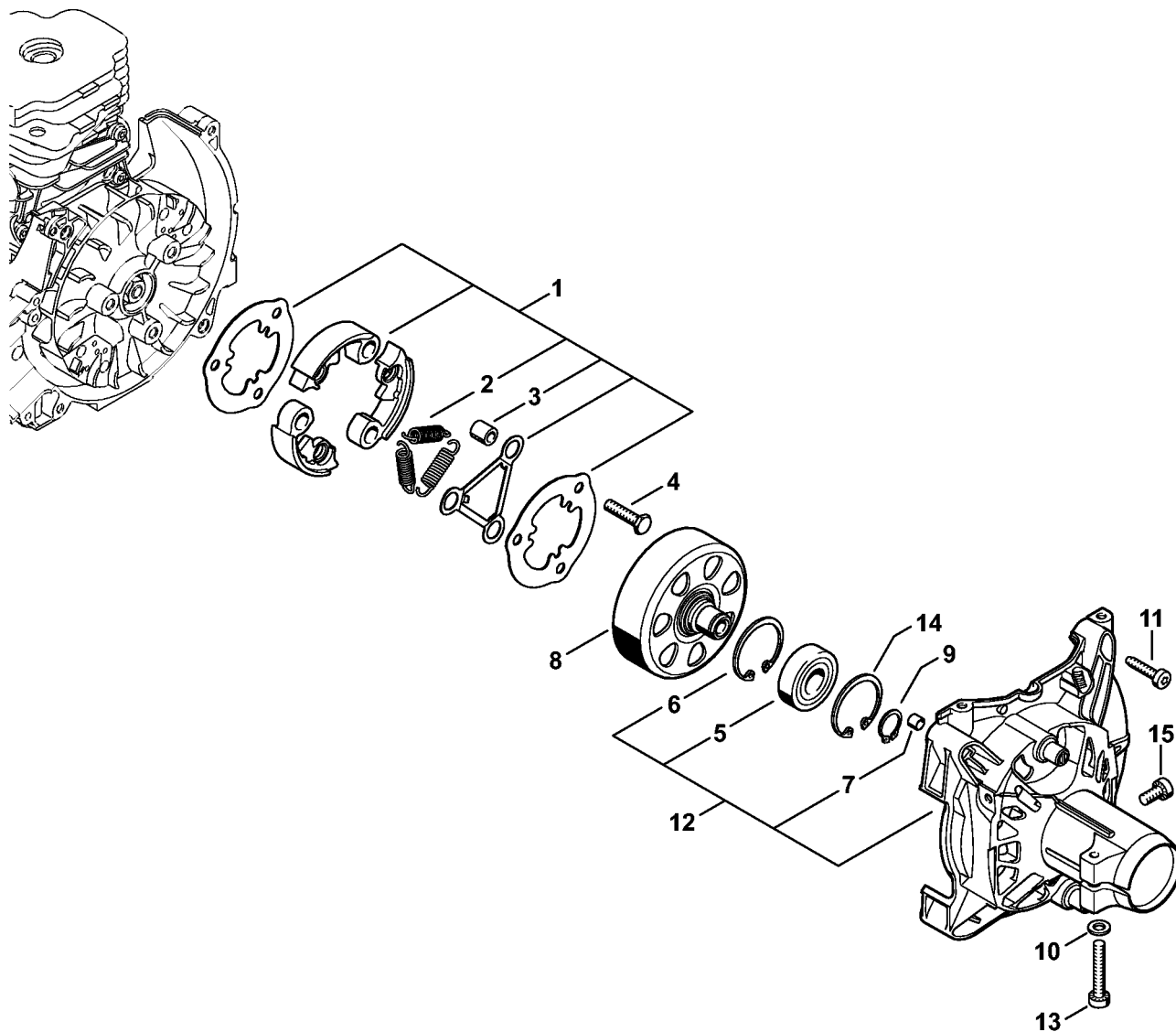


4146-GET-0008-A0

Sistema de encendido

#	Número de parte	Descripción	Can-tidad	Contiene ele-mentos	Observacio-nes
1	4148 400 4712	Unidad de control	1	3, 4	
2	4148 400 4710	Unidad de control	1	3, 4	
3	0000 998 0604	Resorte con patas	1		
4	1128 405 1000	Enchufe de bujía	1		
5	9291 021 0100	Arandela 4,3	2		
6	9075 478 3018	Tornillo cilíndrico IS-D4x18	4		
7	4148 352 3000	Cubierta	1		
8	4148 400 1200	Volante	1		
9	0000 955 0802	Tuerca con collar M8x1	1		
10	4148 430 1000	Aparato de mando	1		
11	0000 430 4801	Tapón	1		
12	9074 478 3005	Tornillo para chapa IS-P4x14	2		
13	4148 448 1201	Soporte del cable	1		
14	9075 478 4115	Tornillo cilíndrico IS-D5x16	2		
15	9074 478 3005	Tornillo para chapa IS-P4x14	2		
16	0000 400 7000	Bujía NGK BPMR7A	1		

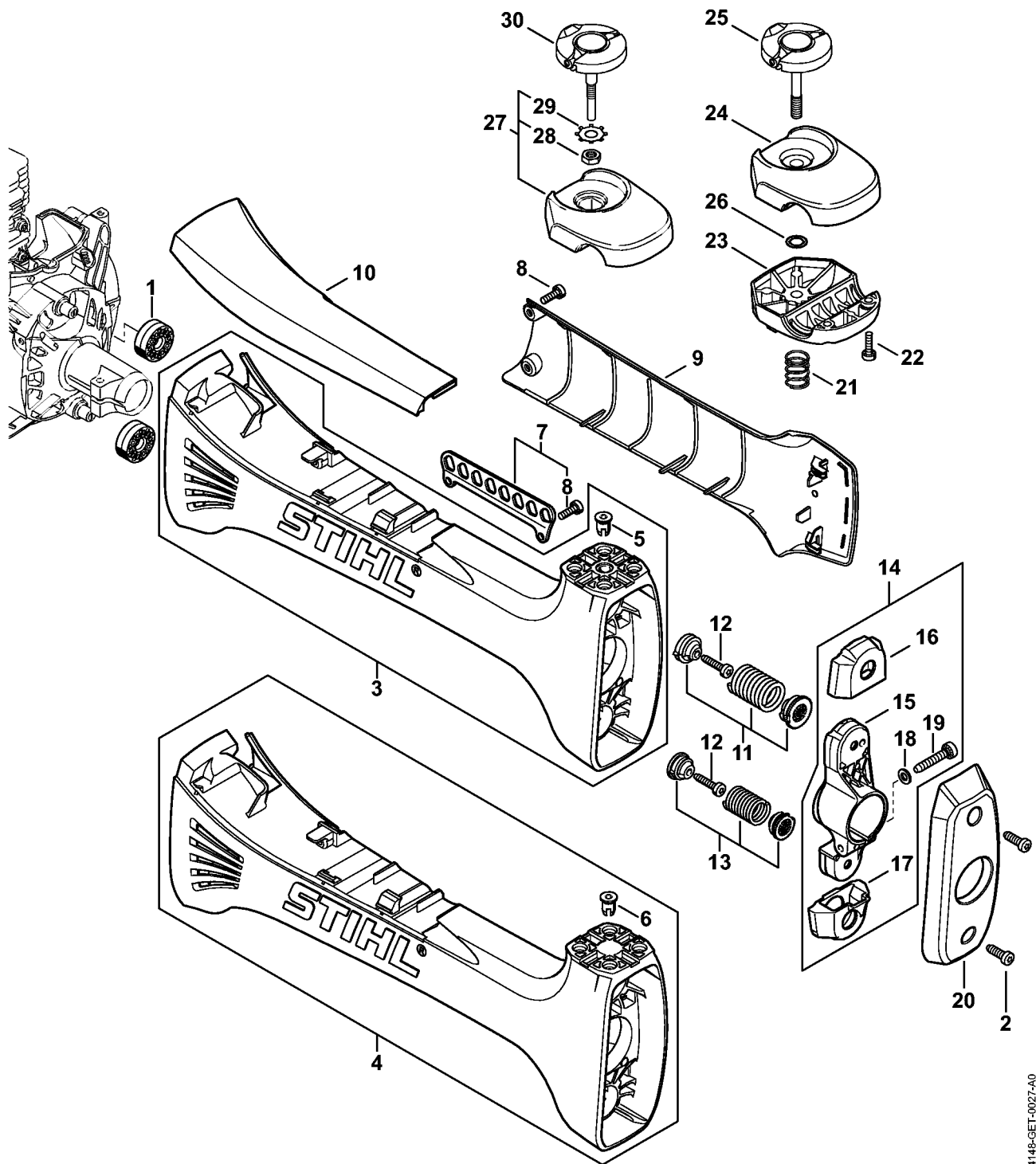
Embrague, Carcasa del embrague



4146-GET-0026-A0

Embrague, Carcasa del embrague

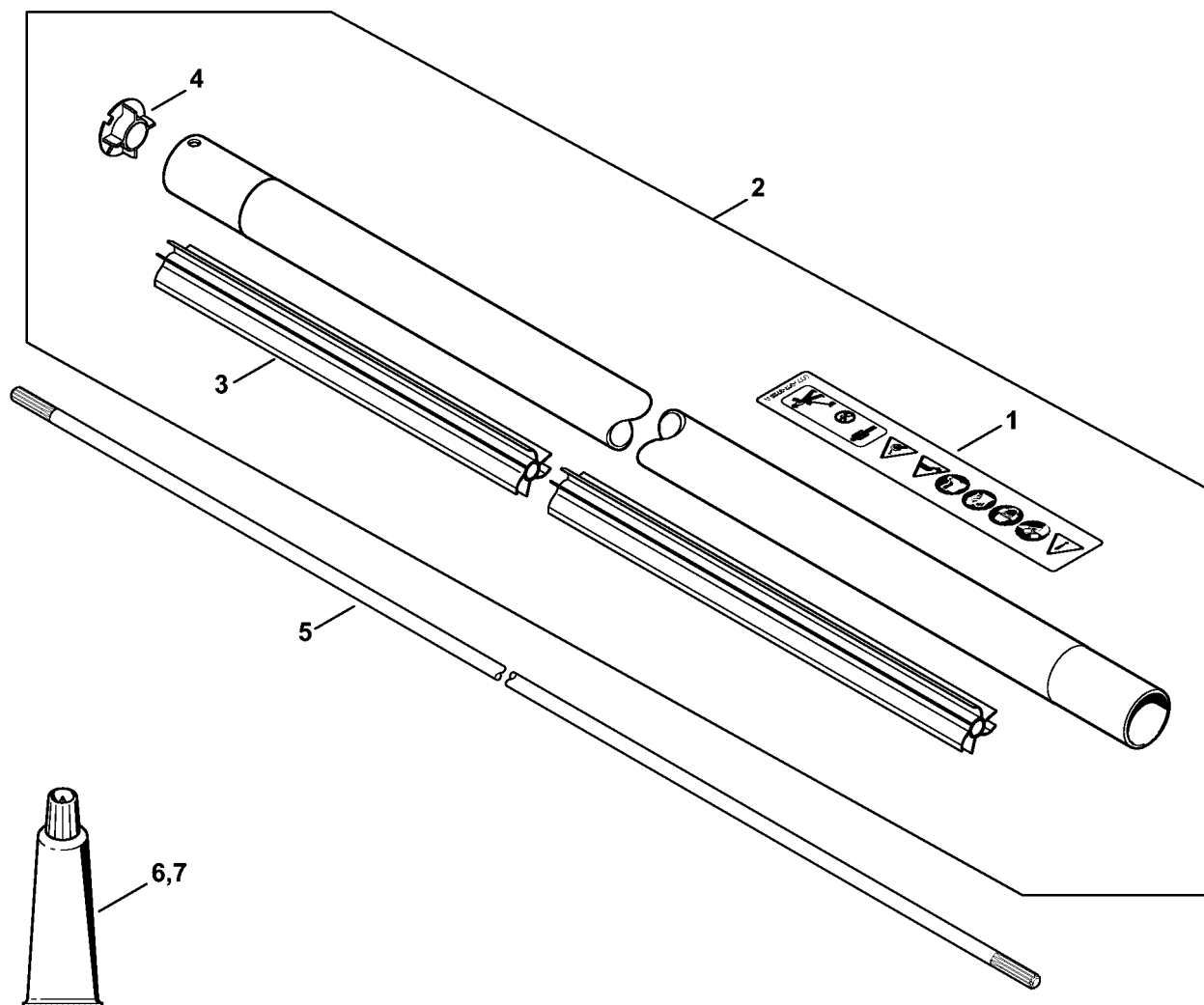
#	Número de parte	Descripción	Can-tidad	Contiene ele-mentos	Observacio-nes
1	4148 160 2000	Embrague	1	2, 3	
2	0000 997 5904	Resorte de tracción	3		
3	0000 961 0800	Anillo	3		
4	0000 951 0600	Tornillo hexagonal M6	3		
5	9503 003 7450	Rodamiento ranurado de bolas 6202-2RS	1		
6	9456 621 3860	Anillo de seguridad 35x1,5	1		
7	0000 988 8600	Casquillo	2		
8	4148 160 2901	Tambor del embrague	1		
9	9455 621 1520	Anillo de seguridad 15x1	1		
10	9291 021 0140	Arandela 6,4	1		
11	9075 478 4159	Tornillo cilíndrico IS-D5x24	4		
12	4148 160 0610	Carcasa del embrague	1	5 - 7	
13	9022 341 1380	Tornillo cilíndrico IS-M6x35	1		
14	9456 621 3860	Anillo de seguridad 35x1,5	1		
15	9022 346 1260	Tornillo cilíndrico IS-M6x12	1		



4146-GET-0027-A0

#	Número de parte	Descripción	Can-tidad	Contiene ele-mentos	Observacio-nes
1	4148 792 9303	Silentblock de goma	2		
2	9074 478 4425	Tornillo para chapa IS-P6x19	2		
3	4148 790 0904	Carcasa AV	1	5	
4	4148 790 0901	Carcasa AV	1	6	
5	9799 003 0505	Elemento roscada M8x16,5	1		
6	0000 957 1400	Casquillo roscado M6x15,5	1		
7	4148 716 2951	Listón perforado	1	8	
8	9022 341 0983	Tornillo cilíndrico IS-M5x16	4		
9	4148 791 4300	Protector	1		
10	4148 791 7500	Cubierta	1		
11	4148 790 8351	AV-Resorte	1		
12	9075 478 4159	Tornillo cilíndrico IS-D5x24	2		
13	4148 790 8350	AV-Resorte	1		
14	4148 790 7600	Supporto	1	15 - 19	
15	4148 792 1000	Soporte	1		
16	4148 792 2800	Tope de goma	1		
17	4148 792 2801	Tope de goma	1		
18	9291 021 0140	Arandela 6,4	1		
19	9075 478 4720	Tornillo cilíndrico IS-D6x35	1		
20	4148 792 2700	Tapa	1		
21	0000 997 1701	Resorte de presión	1		
22	9022 341 0980	Tornillo cilíndrico IS-M5x16	2		
23	4147 791 0901	Cubierta de apriete	1		
24	4147 791 0904	Cubierta de apriete	1		
25	4147 790 7503	Tornillo de muletilla	1		
26	9646 945 0490	Anillo de junta circular 7x1,5	1		
27	4147 790 4800	Cubierta de apriete	1	28, 29	

#	Número de parte	Descripción	Cantidad	Contiene elementos	Observaciones
28	9211 260 1150	Tuerca hexagonal M8x1 izquierda	1		
29	9451 621 2925	Anillo dentado 24x0,5	1		
30	4147 790 7501	Tornillo de muletilla	1		

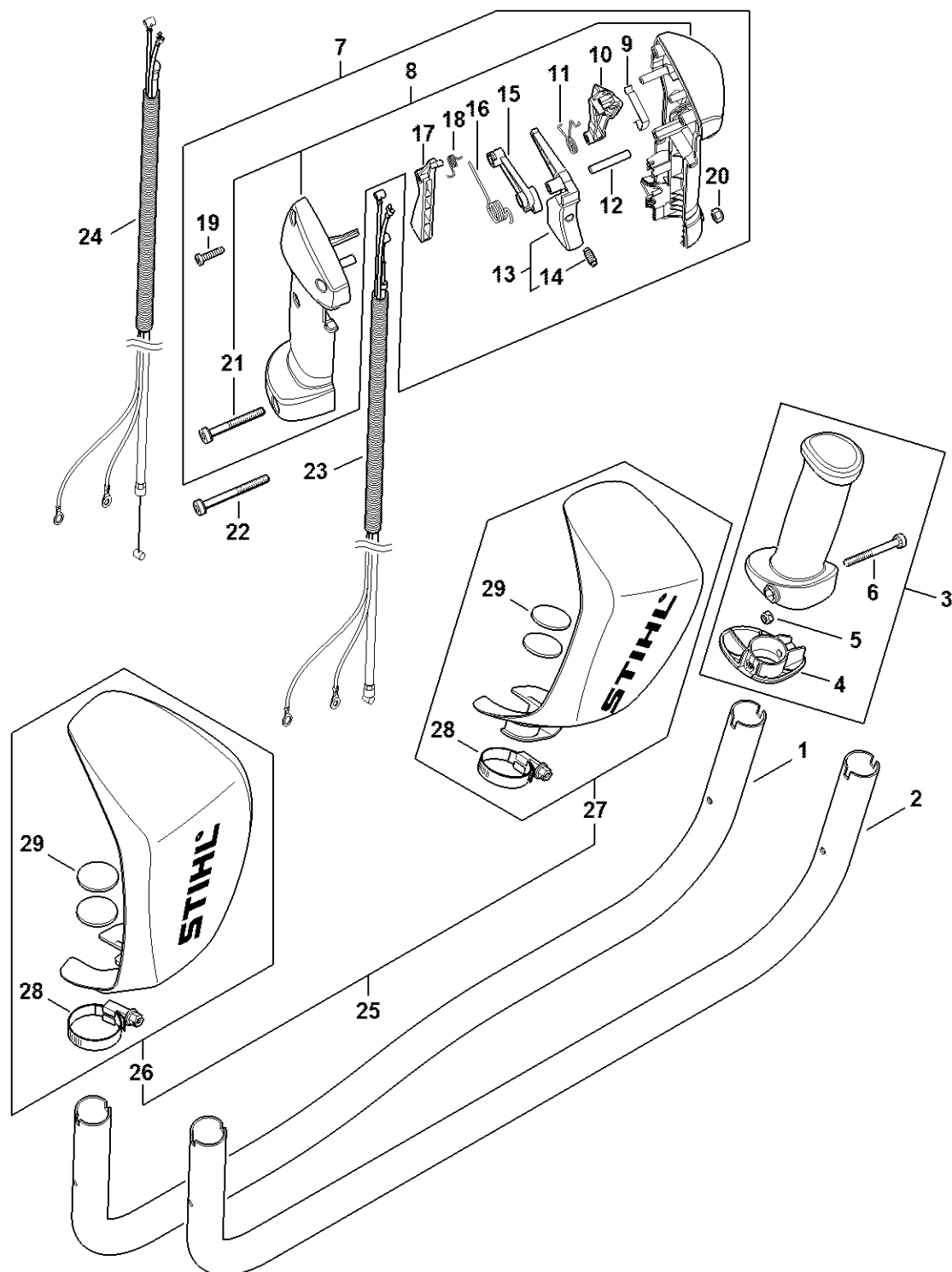


4148-GET-0028-A0

Vástago

#	Número de parte	Descripción	Can-tidad	Contiene ele-mentos	Observacio-nes
1	0000 967 7253	Pictograma de aviso FS	1		
2	4148 710 7107	Vástago Ø 38 mm	1	1, 3, 4	
3	4148 711 7301	Tubo de alojamiento 1280 mm	1		
4	4148 711 2100	Tapón	1		
5	4148 711 3202	Arbol de accionamiento	1		
6	0781 120 1109	Grasa multiusos 80 g	1		
7	0781 120 1110	Grasa multiusos 225 g	1		

Manillar tubular, Empuñadura de mando



4148-GET-0045-A0

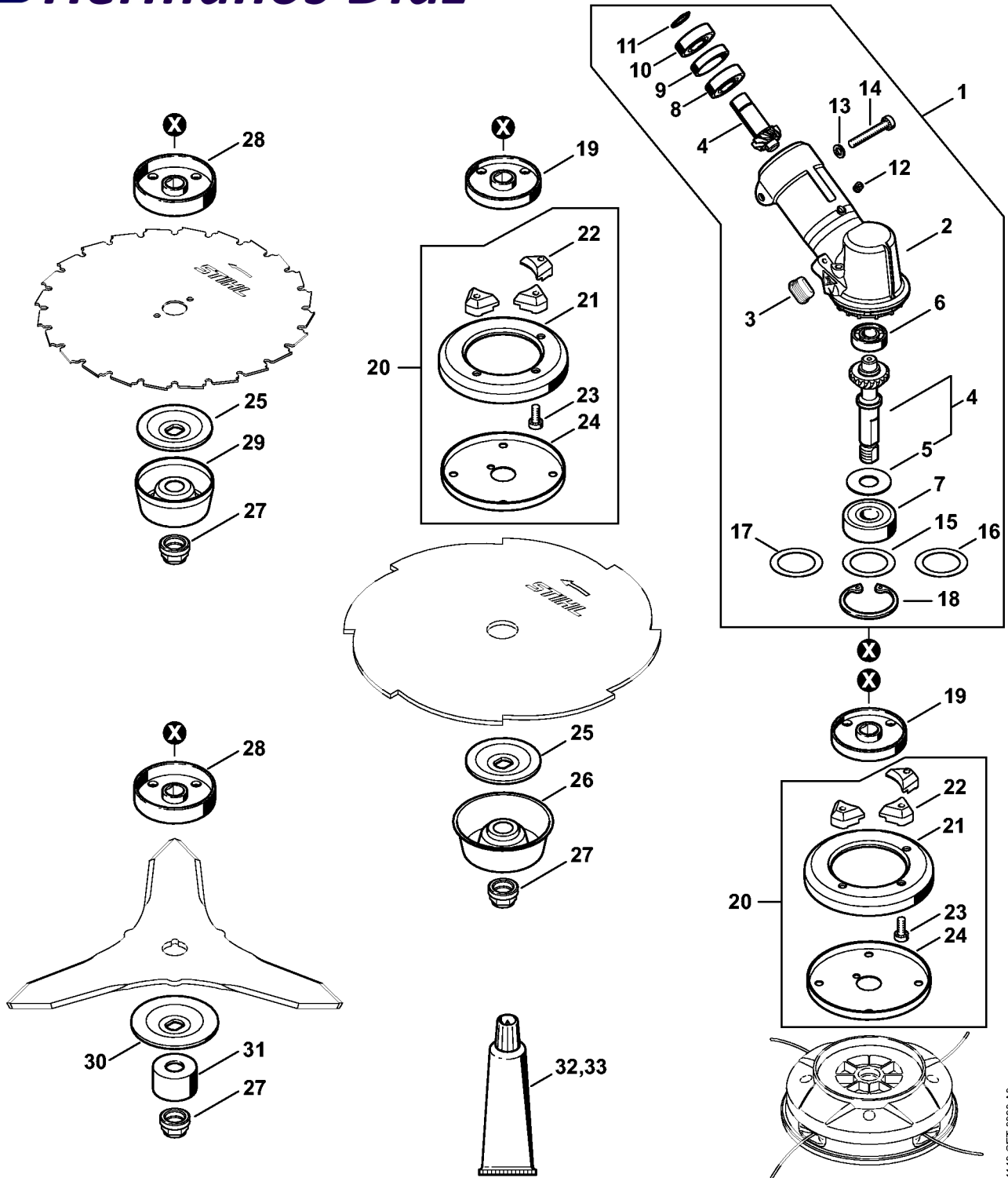
Manillar tubular, Empuñadura de mando

#	Número de parte	Descripción	Can-tidad	Contiene ele-mentos	Observacio-nes
1	4147 791 1701	Manillar tubular	1		
3	4148 790 0300	Empuñadura	1	4 - 6	
4	4147 791 7500	Cubierta	1		
5	9214 320 0700	Tuerca de seguridad M 5	1		
6	9022 341 1220	Tornillo cilíndrico IS-M5x48	1		
7	4148 790 1307	Empuñadura de mando	1	8 - 21	
8	4148 790 0304	Empuñadura	1	21	
9	4147 442 1600	Resorte de contacto	1		
10	4147 182 2801	Palanca	1		
11	4147 182 4502	Resorte con patas	1		
12	9371 470 2683	Perno cilíndrico 5x28	1		
13	4144 180 1501	Acelerador	1	14	
14	0000 953 0808	Espárrago	1		
15	4144 182 2801	Palanca	1		
16	4144 182 4500	Resorte con patas	1		
17	4144 182 0800	Palanca de bloqueo	1		
18	4128 182 4501	Resorte con patas	1		
19	9074 478 3025	Tornillo para chapa IS-P4x16	3		
20	9214 320 0700	Tuerca de seguridad M 5	1		
21	9022 341 1090	Tomillo cilíndrico IS-M5x40	1		
22	9022 341 1220	Tornillo cilíndrico IS-M5x48	1		
23	4148 180 1103	Cable Bowden	1		
24	4148 180 1100	Cable Bowden	1		
25	4147 790 9102	Protector salvamanos	1	26 - 29	
26	4147 790 9100	Protector salvamanos	1	28, 29	
27	4147 790 9101	Protector salvamanos	1	28, 29	
28	9771 021 2245	Abrazadera	2		

Manillar tubular, Empuñadura de mando

#	Número de parte	Descripción	Can-tidad	Contiene ele-mentos	Observacio-nes
29	4147 790 5001	Cierre adhesivo tipo velcro	1		10 piezas

Caja reductora



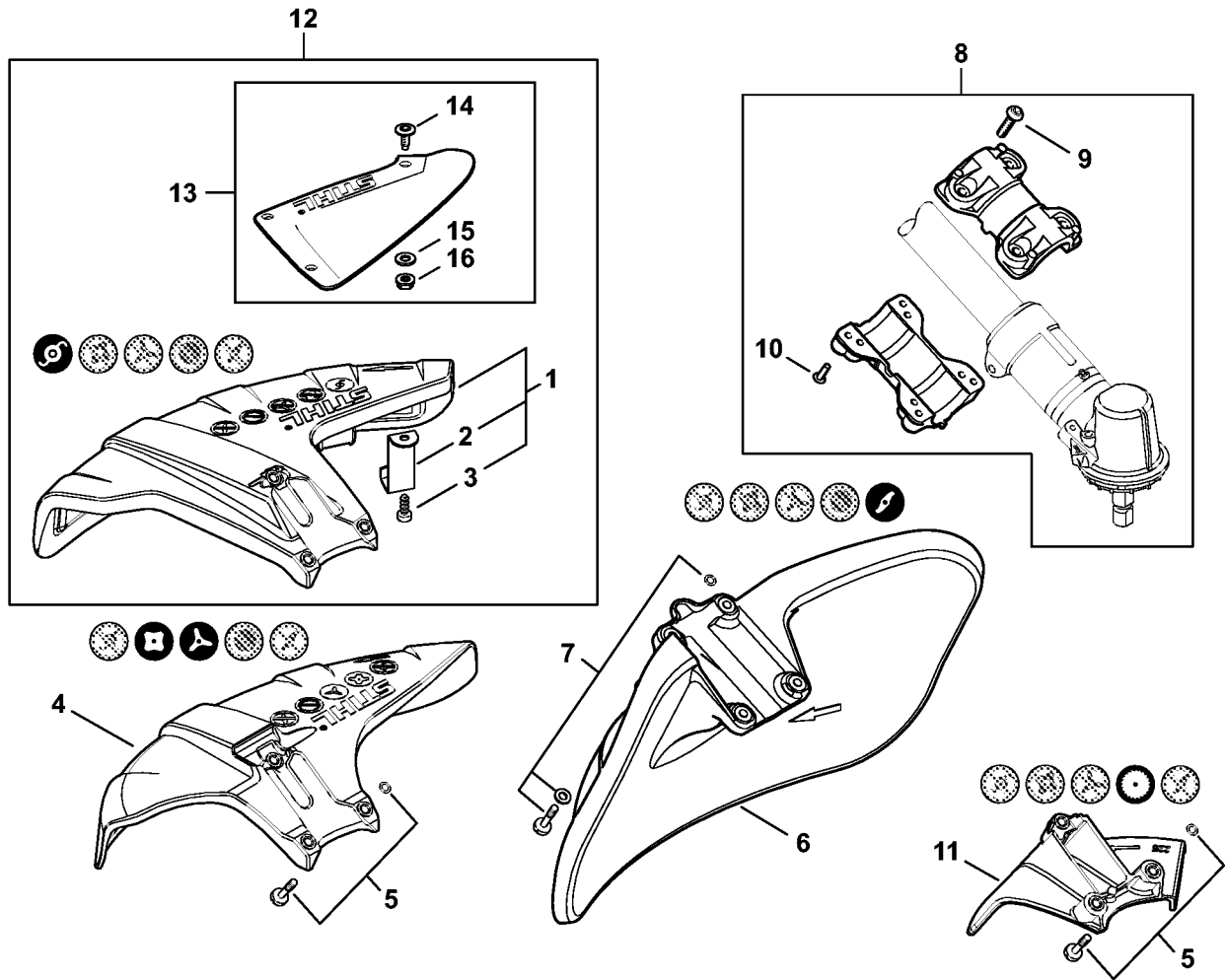
4148-GET-0030-A0

Caja reductora

#	Número de parte	Descripción	Can-tidad	Contiene ele-mentos	Observacio-nes
1	4148 640 0107	Caja reductora	1	2 - 18	
2	4148 641 0301	Carcasa de la caja reductora	1		
3	4148 641 0800	Tapón de seguridad	1		
4	4148 640 7302	Juego de piñones	1	5	
5	4148 642 9500	Disco centrífugo	1		
6	9503 900 3006	Rodamiento ranurado de bolas 12x28x8	1		
7	9503 003 8283	Rodamiento ranurado de bolas 6302-DDU	1		
8	9503 003 5300	Rodamiento ranurado de bolas 6002-DDU	1		
9	4148 642 8500	Casquillo distanciador	1		
10	9503 003 5300	Rodamiento ranurado de bolas 6002-DDU	1		
11	9455 621 1520	Anillo de seguridad 15x1	1		
12	0000 953 1001	Espárrago M6	1		
13	9294 021 0140	Arandela 6,4	1		
14	9022 341 1400	Tornillo cilíndrico IS-M6x40	1		
15	0000 958 3604	Arandela 0,1 mm	1		
16	0000 958 3605	Arandela 0,15 mm	1		
17	0000 958 3002	Arandela 0,2 mm	1		
18	9456 621 4479	Anillo de seguridad 42x1,75	1		
19	4116 710 3800	Plato de apriete Ø 60 mm	1		
20	4148 007 1028	Juego protector contra enredo	1	21 - 24	
21	4148 710 2700	Protector contra enredo	1		
22	4116 641 7101	Soporte	3		
23	9022 341 1270	Tornillo cilindrico IS-M6x14	3		
24	4110 717 2801	Disco de protección	1		
25	4116 713 1600	Disco de apriete Ø 60 mm	1		

Caja reductora

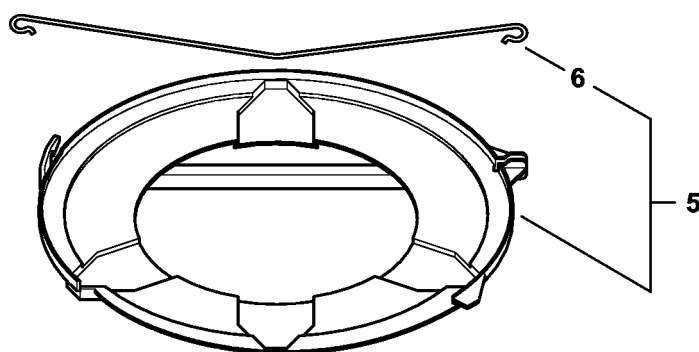
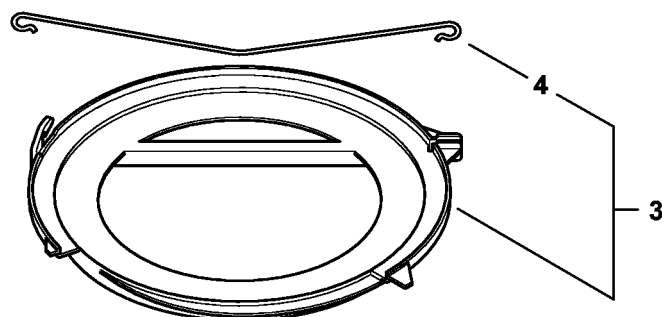
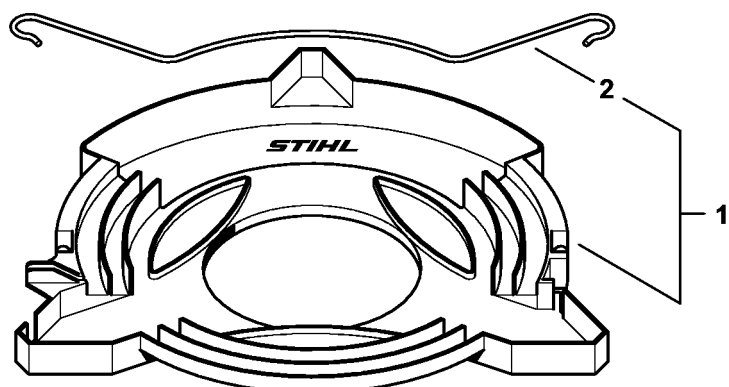
#	Número de parte	Descripción	Can-tidad	Contiene ele-mentos	Observacio-nes
26	4119 713 3100	Plato de rodadura	1		
27	4116 642 7601	Tuerca de seguridad con collar M14x1,5 izquierdo	1		
28	4116 710 3810	Plato de apriete Ø 65 mm	1		
29	4116 713 3100	Plato de rodadura	1		
30	4116 713 1601	Disco de apriete Ø 70 mm	1		
31	4116 717 2702	Anillo de protección	1		
32	0781 120 1117	Grasa para engranaje 80 g	1		
33	0781 120 1118	Grasa para engranaje 225 g	1		



4148-GET-0031-A0

Protector

#	Número de parte	Descripción	Cantidad	Contiene elementos	Observaciones
1	4147 710 8100	Protector	1	2, 3	
2	4133 713 4110	Cuchilla	1		
3	9074 478 4405	Tornillo para chapa IS-P6x14	1		
4	4148 710 8101	Protector	1		
5	0000 007 1044	Juego de tornillo	1		10 piezas
6	4148 710 8103	Protector	1		
7	0000 007 1043	Juego de tornillo	1		10 piezas
8	4148 710 4200	Cubierta de apriete	1	9, 10	
9	4148 716 0400	Tornillo	4		
10	0000 706 4600	Tapón de cierre	4		
11	4148 710 8201	Tope Ø 225 mm	1		
12	4147 710 8108	Protector	1	1 - 3, 13 - 16	GB
13	4147 710 8107	Protector	1	14 - 16	
14	0000 951 1112	Tornillo IS-M5x12	4		
15	9309 021 0110	Arandela 5,3	4		
16	9216 263 0700	Tuerca hexagonal M5	4		

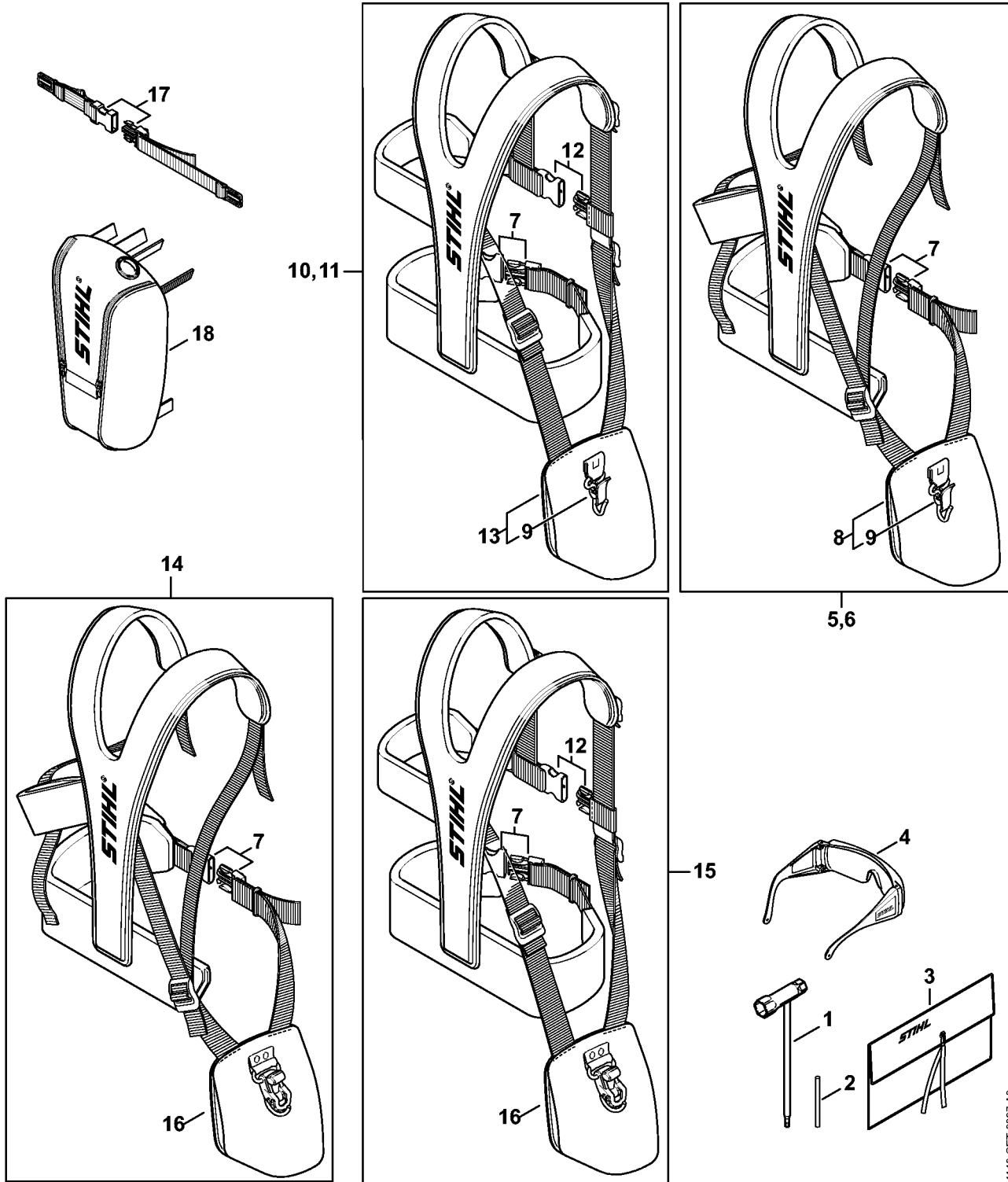


Protector para el transporte

#	Número de parte	Descripción	Cantidad	Contiene elementos	Observaciones
1	4116 790 3901	Protector para el transporte Ø 350	1	2	
2	4116 792 4300	Estribo tensor	1		
3	4119 790 3901	Protector para el transporte Ø 225	1	4	
4	4119 792 4300	Estribo de sujeción	1		
5	4119 790 3906	Protector para el transporte Ø 260	1	6	
6	4119 792 4305	Estribo de sujeción	1		

Herramientas, Cinturón de porte doble

Hermanos Díaz



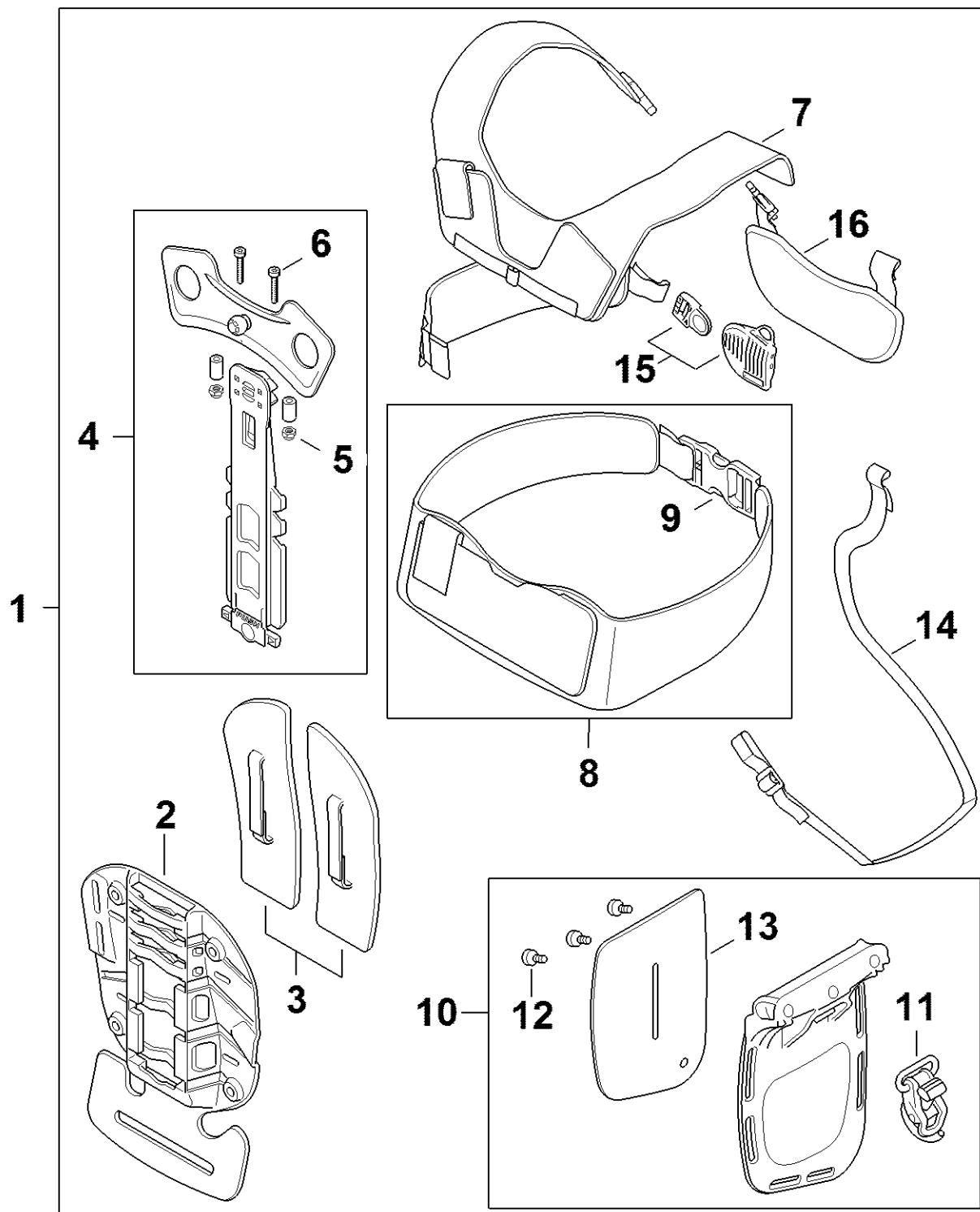
4146-GET-0037-A0

Herramientas, Cinturón de porte doble

#	Número de parte	Descripción	Can-tidad	Contiene ele-mentos	Observacio-nes
1	4180 890 3400	Llave universal	1		
2	4130 893 7800	Passador	1		
3	0000 891 0810	Bolsa para heramientas	1		
4	0000 884 0307	Gafas de protección	1		no para AR
5	4147 710 9002	Cinturón universal ADVANCE	1	7 - 9	
6	4147 710 9004	Cinturón universal ADVANCE XXL	1	7 - 9	
7	4134 710 6401	Cierre	1		
8	4147 740 2500	Acolchado de apoyo	1	9	
9	4147 710 6900	Mosquetón	1		
10	4147 710 9003	Cinturón forestal ADVANCE	1	7, 9, 12, 13	
11	4147 710 9009	Cinturón forestal ADVANCE XXL	1	7, 9, 12, 13	
12	4147 710 6402	Cierre con cinturones	1		
13	4147 740 2501	Acolchado de apoyo	1	9	
14	4147 710 9014	Cinturón universal ADVANCE PLUS	1	7, 16	
15	4147 710 9015	Cinturón forestal ADVANCE PLUS	1	7, 12, 16	
16	4147 740 2502	Acolchado de apoyo	1		
17	0000 790 7700	Cinturón pectoral	1		
18	4147 881 5700	Mochila para herramientas	1		

Cinturón forestal ADVANCE X-TREEm

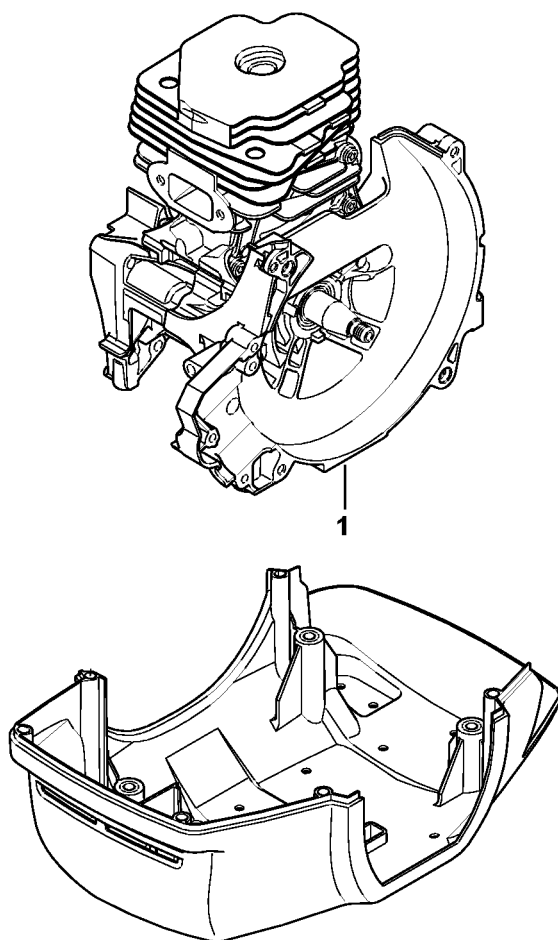
Hermanos Díaz



4147-GET-0063-A0

Cinturón forestal ADVANCE X-TREEm

#	Número de parte	Descripción	Can-tidad	Contiene ele-mentos	Observacio-nes
1	0000 710 9001	Cinturón forestal ADVANCE X-TREEm	1	2 - 16	
2	0000 718 7501	Espaldar	1		
3	0000 790 7300	Acolchado renal	1		
4	0000 830 0100	Placa para los hombros	1	5, 6	
5	9214 320 0600	Tuerca de seguridad M4	2		
6	9022 313 0740	Tornillo cilíndrico IS-M4x25	2		
7	0000 710 8801	Cinturón de porte doble	1		
8	0000 710 9100	Cinturón de cadera	1	9	
9	0000 710 6401	Cierre	1		
10	0000 740 2500	Acolchado de apoyo	1	11 - 13	
11	4147 710 6901	Mosquetón	1		
12	9022 313 0650	Tornillo cilíndrico IS-M4x10	3		
13	0000 740 2510	Acolchado de apoyo	1		
14	0000 710 6502	Correa	1		
15	0000 710 6400	Cierre	1		
16	0000 790 9400	Escudo de pecho	1		



6160ET025 SC

Número de máquina

#	Número de parte	Descripción	Cantidad	Contiene elementos	Observaciones
1	0000 100 0919	Posición del número de máquina	1		